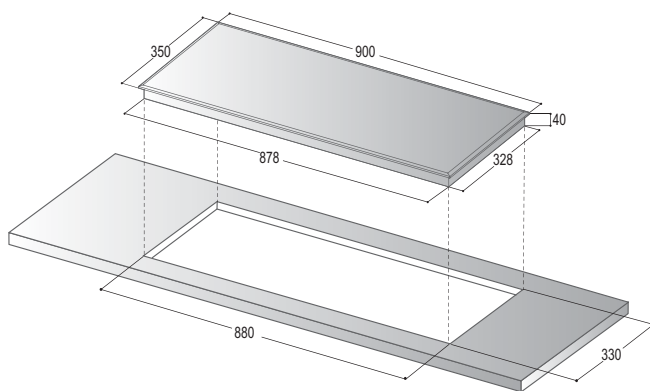


> BT0941T



Max. Absorption: 6,4 kW

