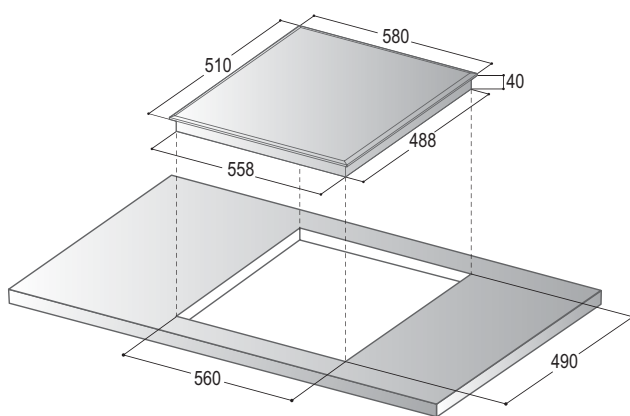


> BCF642PE



Max. Absorption: 7,2 kW

